

ZINGERLEMETAL®

E V E N T E Q U I P M E N T



TABLES & BENCHES



DETAILS



PRINT



SET



**100% MADE BY
ZINGERLEMETAL**



feuerhemmend
ignifugo
fire-resistant
ignífugo



TÜV zertifiziert
certificato TÜV
certified TÜV
certificado TÜV

SPECIAL REQUEST



BEERGARDEN



MASTERTENT



PRODUCTION



INDEX



TABLES &



K BENCHES



🇮🇹 TAVOLO "CLASSIC"

Legno di abete rosso, accuratamente selezionato, trattato in camera di essiccazione e verniciato con Lasur resistente ai raggi UV. Un telaio innovativo, di forma trapezoidale, con profilo a C, nervatura di rinforzo e verniciatura a polvere. Il tavolo "Classic" unisce tutte queste caratteristiche in un unico prodotto. Disponibile in diverse misure e colori, è personalizzabile su richiesta.

* per i tavoli 50 cm e 67 cm | ** per tavolo 80 cm

🇩🇪 TISCH "CLASSIC"

Ausgesuchtes luft- und kammergetrocknetes Fichtenholz, ein innovatives, extrem stabiles sowie fachmännisch verschweißtes Untergestell: diese Komponenten machen eine Brauereigarnitur aus. Das Basismodell "Classic" vereint all diese Merkmale in einem Produkt. Erhältlich in verschiedenen Größen und Farben, mit hochwertiger UV Lasur, auf Wunsch auch bedruckt.

* für Tische 50 cm und 67 cm | ** für Tisch 80 cm

🇬🇧 TABLE "CLASSIC"

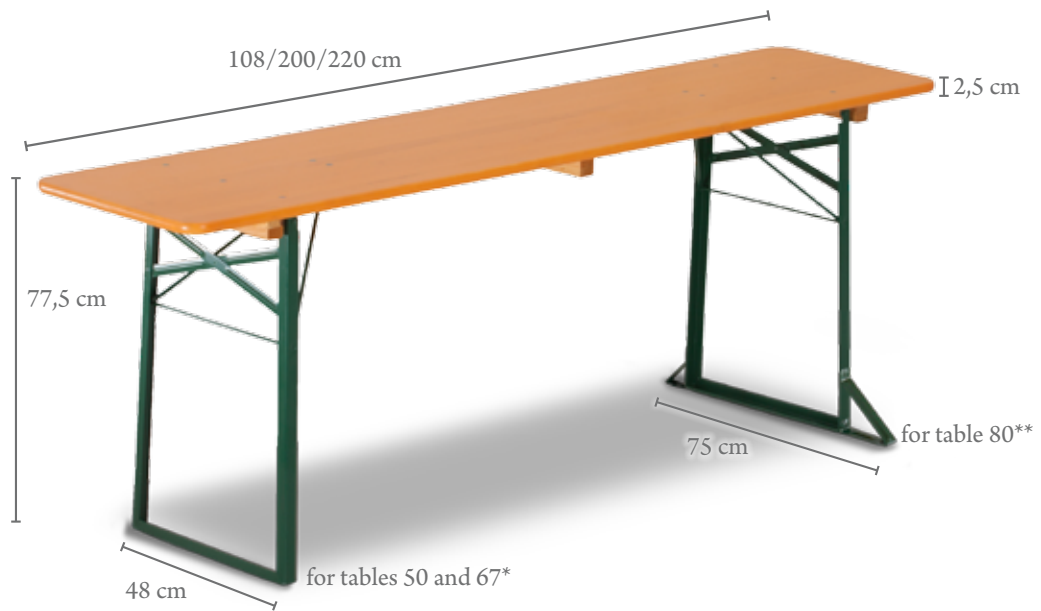
Spruce wood, carefully selected, treated in a drying room and coated with an innovative product which combines the properties of a UV varnish and a penetrating sealer. The new trapezoidal C-form with ribbing in the slash. The table "Classic" combines all these components in one product. It's available in different sizes and colours and we can customize it on request.

* for tables 50 cm and 67 cm | ** for table 80 cm

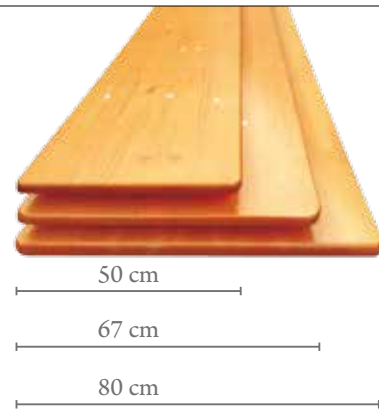
🇪🇸 MESA "CLASSIC"

Madera de abeto rojo, cuidadosamente seleccionada y tratada, con secado en cámara y barnizada ignífugo con impregnación de esmalte resistente a los Rayos UV. Un armazón innovador con forma trapezoidal, con un perfil en C y nervio de refuerzo. La Mesa "Classic" combina todas estas características en un solo producto. Disponible en diferentes tamaños y colores, también pueden ser personalizadas por encargo.

* para mesas de 50 y 67 cm | ** Para la mesa de 80 cm



TABLES





🇮🇹 TAVOLO "COMFORT"

L'innovativa struttura delle gambe di questo tavolo conferisce maggiore agilità e permette a tutti i commensali di stare seduti comodamente. Il telaio piegato all'interno garantisce il passaggio delle ginocchia nell'atto di sedersi. Un'idea utile anche per chi ha bisogno di occupare meno spazio, difatti la particolare forma delle gambe permette alla panca di essere posizionata più vicina al tavolo.

🇬🇧 TABLE "COMFORT"

The innovative design of the leg on this table adds to the solid structure and also allows all the tablemates to be comfortably seated. The shape of the frame, with a curve into the right at half height guarantees a greater space for knees while your sitting. This is very useful for those who want to take up less space because this design allows the benches to be nearer the tables.

🇩🇪 TISCH "COMFORT"

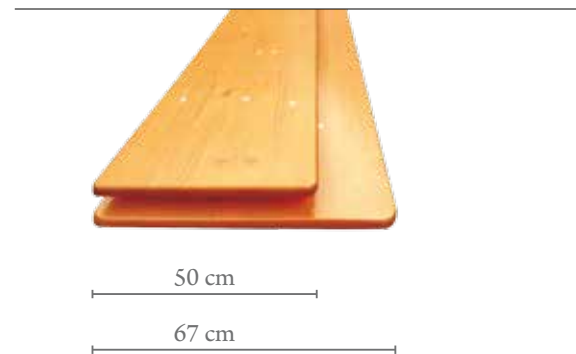
Mehr Komfort für Ihre Feste! Das "Comfort"-Untergestell bietet allen Gästen mehr Beinfreiheit bei geringen Platzverhältnissen: bequemes und problemloses Einsteigen; angenehmes Sitzen auch am Tischende. Auf begrenztem Raum die ideale Lösung: die Form des Untergestells erlaubt es, die Bänke näher an den Tisch zu stellen. Tausendfach erprobt auf dem größten Volksfest der Welt: dem Oktoberfest!

🇪🇸 MESA "COMFORT"

El innovador diseño de las patas de esta mesa le da una mayor agilidad y permite que todos los comensales puedan sentarse cómodamente. La pata arqueada hacia dentro, garantiza el paso de las rodillas al sentarse. Una idea también útil para aquellos que necesitan ahorrar espacio, pues con estas patas arqueadas, el asiento puede colocarse más cerca de la mesa.



TABLES





■ ■ TAVOLO "STAND UP"

Volete allestire un buffet ma i tavoli sono troppo bassi? Il modello "Stand Up" è la soluzione perfetta. I 110 cm di altezza di questo tavolo offrono le condizioni ideali per ricreare un banco fruibile senza doversi sedere. Il poggiatesta è il tocco in più per garantire comodità anche stando in piedi e come tutti i nostri prodotti è facilmente e velocemente ripiegabile.

■ ■ TISCH "STAND UP"

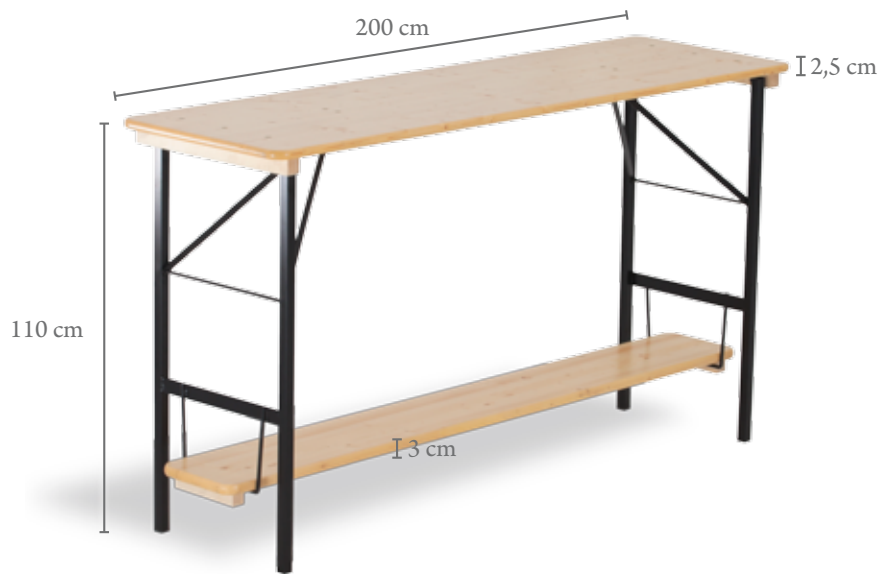
Ein Buffet soll aufgebaut werden, aber die Biertischgarnitur ist nicht hoch genug? Der Thekentisch schafft Abhilfe! Mit einer Höhe von 110 cm bietet er ideale Bedingungen. Dank der einhängbaren Fußstütze kommt die Gemütlichkeit auch im Stehen nicht zu kurz! Wie all unsere Produkte lässt sich auch dieser Tisch schnell und einfach zusammenklappen und verstauen.

■ ■ TABLE "STAND UP"

Would you like to organize a buffet but your tables are not high enough? The "Stand Up" table is the perfect solution. With its 110 cm height it's the perfect usable counter. The footrest also adds a touch of comfort. The "Stand Up" table is easy and quick to fold just like all of our range of products.

■ ■ MESA "STAND UP"

¿Necesita crear un buffet, pero las mesas son demasiado bajas? El modelo "Stand Up" es la solución perfecta. La altura de 110 cm de esta mesa, proporciona las condiciones ideales para poder ser utilizada sin necesidad de sentarse. El reposapiés otorga un extra de comodidad mientras se está de pie, y al igual que todos nuestros productos es fácil y rápido de montar.



TABLE



60 cm



■ PANCA "CLASSIC"

Come per il tavolo anche la panca "Classic" fa parte del modello base del nostro assortimento ed è dotata di tutte le caratteristiche qualitative del marchio, ovvero legno d'abete selezionato, certificato ignifugo, telaio stabile verniciato a polvere. Disponibile in diversi colori e personalizzabile con diverse tecniche di stampa.

■ BANK "CLASSIC"

Die Bank "Classic" ist das Basismodell in unserem Sortiment und weist alle Qualitätsmerkmale unserer Marke auf: ausgewähltes Fichtenholz, patentiertes pulverbeschichtetes Untergestell und zertifizierte, feuerhemmende Lackierung. Wie der Tisch "Classic" ist auch die Bank in verschiedenen Farben erhältlich und ist ebenso personalisierbar.

■ BENCH "CLASSIC"

As well as our table also the bench "Classic" is a basic product of our range. It has all the quality features of our brand such as selected spruce wood, fire certificate and a solid powder coated frame. Available in different colours with the possibility of personalising in various print techniques.

■ BANCO "CLASSIC"

El banco "Classic" es también el modelo base en nuestra gama; está equipado con todas las características de calidad de la marca, madera de abeto seleccionada, armazón estable y barnizado a prueba de fuego. Al igual que la mesa Classic, el banco está disponible en diferentes colores y es personalizable utilizando diversas técnicas de impresión.



BENCHES





■ PANCA "RELAX"

Il modello "Relax" è l'alternativa che vi permette di rimanere seduti in estrema comodità grazie allo schienale. A garanzia della massima stabilità il telaio è stato prolungato con un componente triangolare posizionato sul lato esterno dello stesso. Lo schienale è dotato di un blocco di sicurezza per essere facilmente ripiegato permettendo di riporre la panca anche in piccoli spazi senza alcun problema.

■ BANK "RELAX"

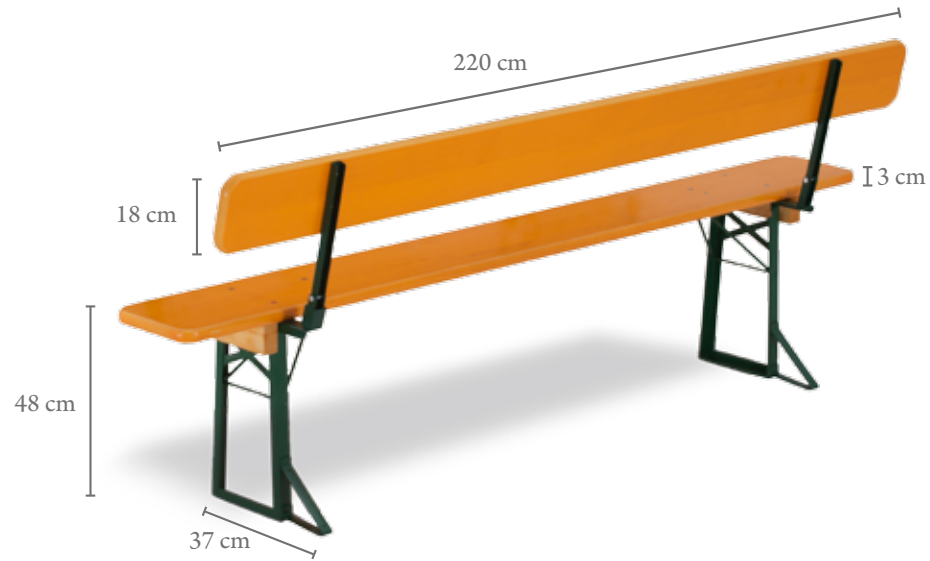
Das Bankmodell "Relax" ist eine bequeme Alternative dank klappbarer Rückenlehne. Durch die spezielle Neigung ist diese Sitzbank äußerst bequem und sicher. Die dreieckige Verlängerung an der Außenseite des Untergestells garantiert absolute Stabilität. Die Rückenlehne ist durch einen Sicherheitsverschluss gesichert und kann einfach umgeklappt und auf kleinstem Raum verstaut werden.

■ BENCH "RELAX"

Are you tempted by the "Relax" model but want to be even more comfortable while sitting with friends? Then you can choose our alternative "Relax" model where the benches have a backrest. The tilted back along with the additional strength on the benches legs provide a relaxing and stable sitting experience. It is equipped with a safety block and the common folding system makes storage easy.

■ BANCO "RELAX"

El modelo "Relax" es la alternativa que le permite sentarse con comodidad gracias al respaldo del banco. Para obtener la máxima estabilidad del banco, la base de las patas se ha prolongado por su lado exterior, mediante un elemento triangular. El respaldo está equipado con un sistema de bloqueo de seguridad, que permite un montaje y plegado fácil, ocupando el mínimo espacio de almacenamiento.



BENCH







DETAILS

ON STOCK



SPECIAL REQUEST



■ ■ SUPERFICIE

Per i nostri tavoli e panche usiamo esclusivamente legno d'abete rosso, accuratamente selezionato e trattato in camera di essiccazione. Le assi vengono verniciate con tre strati da 25 gr./m² di Lasur resistente ai raggi UV. Lasur è un prodotto di nuova concezione per la vernicitura che abbina le proprietà tipiche di una lacca UV a quelle di un impregnante. La laccatura UV indurisce la superficie rendendola resistente ai graffi e all'effetto schiarente dei raggi solari. L'impregnante invece migliora la resistenza agli agenti atmosferici quali umidità e pioggia. Tre sono le colorazioni disponibili: ocra, marrone e naturale.

*su richiesta per grandi quantitativi è possibile produrre altre tonalità di colore.

Ci riserviamo la facoltà di apportare modifiche del colore rispetto ai prodotti presentati nel catalogo.

■ OBERFLÄCHE

Für unsere Tische und Bänke verwenden wir ausschließlich sorgfältig ausgewähltes luft- und kammergetrocknetes Fichtenholz. Für einen optimalen Oberflächenschutz werden drei Schichten mit je 25g/m² auf den Holzplatten aufgetragen. Diese neu konzipierte Beschichtung vereint die Eigenschaften eines klassischen UV-Lackes, der die Oberfläche vor UV-Strahlung schützt und einer imprägnierenden Lasur, die tief in das Holz eindringt und sich somit dem Schwundverhalten des Holzes anpasst. Es entstehen keine Risse an der Oberfläche und dadurch ist der wichtigste Bestandteil einer Garnitur geschützt: die Holzplatte! Erhältlich in 3 verschiedenen Farben.

*Auf Anfrage für große Mengen auch in anderen Farben erhältlich.

Technische Änderungen und Farbabweichungen vorbehalten.

SURFACE



SURFACE

We only produce our products with spruce fir, carefully selected and treated in a drying room. After treatment the planks are coated with three layers 25g/m² each. This new innovative product which combines the properties of a UV varnish and the qualities of a penetrating sealer hardens the wooden surface making it more resistant to scratches and the sun rays. This boosts the life span and makes it more resistant to moisture. There are three colours in our basic assortment: ochre, brown (Lasur) and natural.

*On request and only for large quantities it is possible to produce also other colours.

We reserve the right to make colours or technical changes to the products presented in the catalog.

SUPERFICIE

Para nuestras mesas y bancos, utilizamos exclusivamente madera de abeto, cuidadosamente seleccionada y tratada en una cámara de secado. Los tableros se barnizan con tres capas de 25 gr./m² de barniz resistente a los rayos UV. Este nuevo concepto de barniz, combina las características del clásico esmalte UV, que endurece la superficie por lo que es más resistente a los arañazos y al efecto degradante de la luz del sol; y la calidad de un barniz impregnante, que mejora la resistencia a los agentes atmosféricos, tales como la humedad y la lluvia. Tres son los colores de nuestro suministro base: ocre, marrón (lasur) y natural.

*Bajo pedido, para grandes cantidades, es posible producir otros colores.

Nos reservamos el derecho de realizar cambios técnicos o de color a los productos presentados en el catálogo.

TELAIO

Il telaio "Oktoberfest" è il prodotto più innovativo di Zingerlemetal. Infatti grazie a studi e ricerche che lo hanno portato ad assumere una forma trapezoidale, al rinforzo della diagonale e all'utilizzo di un profilo a C, possiamo garantire una maggiore stabilità del 20% rispetto al vecchio modello. La verniciatura a polvere del telaio, comprendo omogeneamente la superficie lo rende estremamente resistente evitando la formazione di ruggine ed il deterioramento. In sintesi, il telaio brevettato Zingerlemetal è il massimo della praticità, della stabilità della sicurezza e durata nel tempo. Testato all'Oktoberfest per più di 4 anni!

- 1 Forma trapezoidale
- 2 Profilo a C
- 3 Grilletto
- 4 Nervatura di rinforzo

FRAME

The "Oktoberfest" frame is the most innovative product of Zingerlemetal. A lot of study and research contributed to its trapezoidal shape, diagonal strengthening and the C-profile. This new model has proven to be 20% more resistant compared to the previous version. The powder coating forms a homogeneous layer on the frame and prevents from corroding and other damages. The patented Zingerlemetal frame offers a maximum of practicality, stability, safety and longevity. Oktoberfest proven for more than 4 years.

- 1 Trapezoidal form
- 2 C-profile
- 3 Catcher
- 4 Ribbing in the slash

UNTERGESTELL

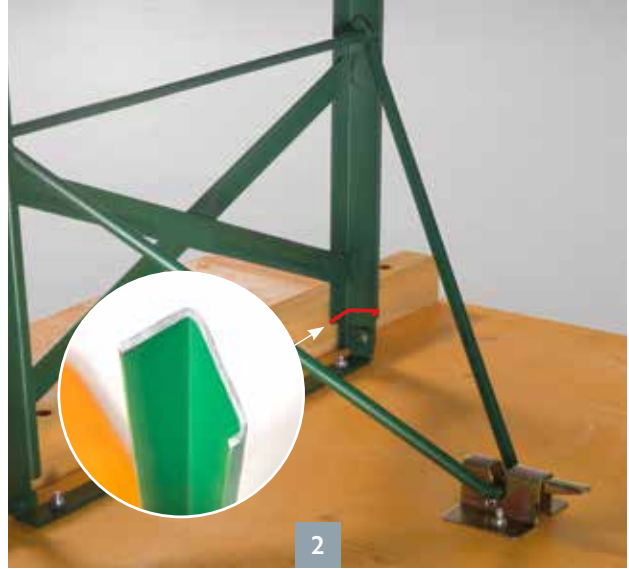
Das "Oktoberfest" Untergestell ist das innovativste Produkt von Zingerlemetal. Trapezförmig, mit Diagonalverstärkung und verstärktem C-Profil bietet dieses Untergestell ein Plus an Stabilität von 20% gegenüber dem alten Modell. Die Pulverbeschichtung bildet eine homogene Schicht und verhindert so Rostbildung und Beschädigungen. Das patentierte Untergestell von Zingerlemetal bietet ein Maximum an Zweckmäßigkeit, Stabilität, Sicherheit und Langlebigkeit. Oktoberfest erprobt seit mehr als 4 Jahren!

- 1 Trapezform
- 2 C-Profil
- 3 Schnapper
- 4 Kreuzverstrebung

ESTRUCTURA

El herraje "Oktoberfest" es el producto más innovador de Zingerlemetal. Gracias a la innovación e investigación que hemos llevado a cabo, hemos realizado el herraje con una forma trapezoidal, con refuerzo de la diagonal y un perfil en forma de C, garantizando una estabilidad mayor del 20% en comparación con el modelo anterior. El barniz en polvo para las patas, actúa de forma homogénea en toda la superficie dándole una mayor resistencia contra la corrosión y su deterioro. En resumen, las nuevas patas patentadas de Zingerlemetal, otorgan una mayor comodidad, estabilidad y seguridad a las mesas y bancos. ¡Probado en el Oktoberfest durante más de 4 años!

- 1 Forma trapezoidal
- 2 Perfil en C
- 3 Gatillo
- 4 Nervio de refuerzo



■ ■ I NOSTRI PUNTI DI FORZA

■ ■ UNSERE STÄRKEN

■ ■ OUR STRENGTHS

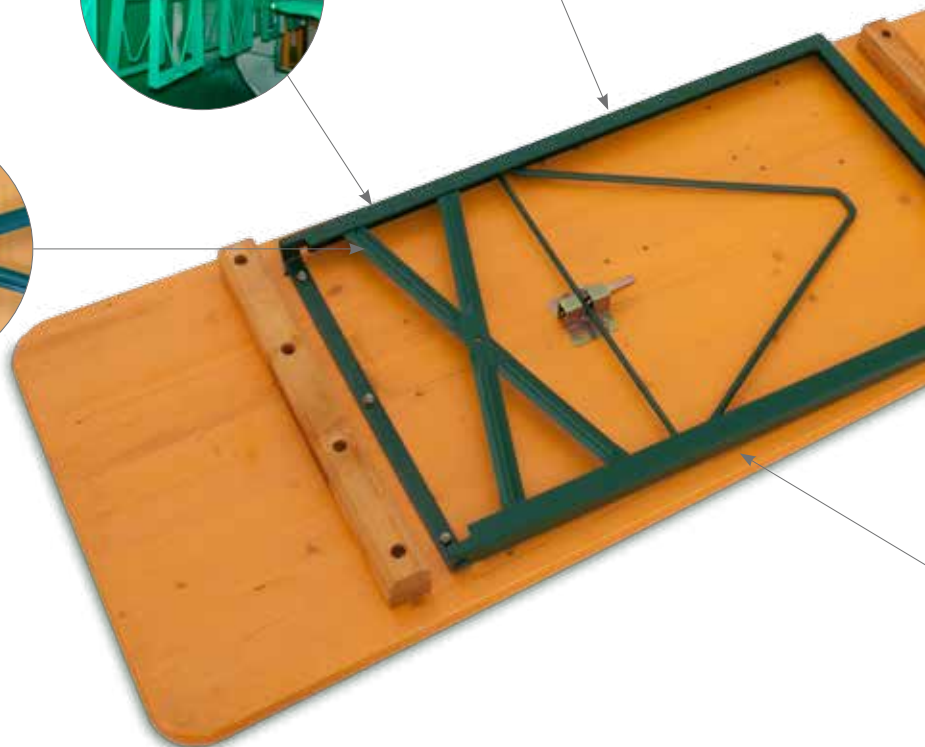
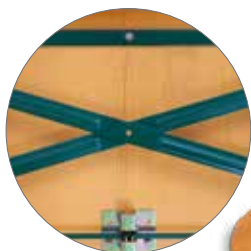
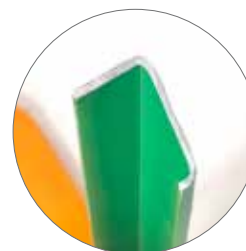
■ ■ NUESTROS PUNTOS FUERTES

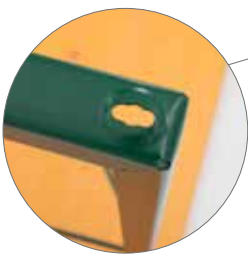
Predisposizione per tappi di protezione
Vorrichtung für Bodenschoner
device for ground-saver
Predisposición para tapones de protección

Profilo a C
C-Profil
C-profile
Perfil en C

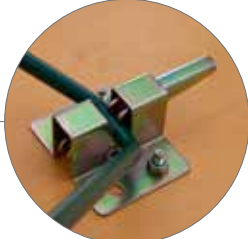
Verniciatura a polvere
Pulverbeschichtung
Powder coating
Barniz en polvo

Nervatura di rinforzo
Kreuzverstrebung
Ribbing in the slash
Nervio de refuerzo





Tappi di protezione
Bodenschoner
Floor-saver
Tapones



Grilletto
Schnapper
Catcher
Gatillo

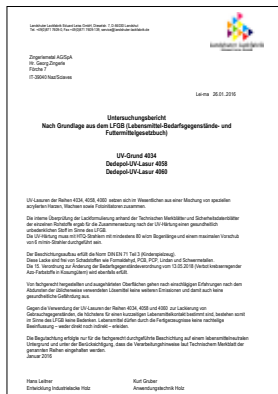


Listello aggiuntivo
Zusätzliches Stapelholz
Stack of wood
Listón adicional



Forma trapezoidale
Trapezform
Trapezoidal form
Forma trapezoidal

Telaio "Oktoberfest": 20% più resistente
"Oktoberfest" Untergestell: 20% widerstandsfähiger
"Oktoberfest" frame: 20% more resistant
Estructura "Oktoberfest": 20% más fuerte



■ ■ GARANZIA & CERTIFICATI

Qualità controllata senza compromessi. Espressione della qualità Zingerlemetal sono la totale garanzia e le numerose certificazioni internazionali (10 anni su pezzi di ricambio e sulla funzionalità). Vogliamo sottolineare, che tutte le certificazioni sono rilasciate in esclusiva a Zingerlemetal.

■ ■ GARANTIES & ZERTIFIKATE

Kompromisslose, geprüfte Qualität. Ausdruck der Qualitätsphilosophie von Zingerlemetal sind die großzügigen Garantieleistungen und die zahlreichen internationalen Zertifizierungen (10 Jahre auf Ersatzteillieferungen und Funktion). Wir möchten ganz besonders darauf hinweisen, dass alle Zertifizierungen ausschließlich auf unsere Firma ausgestellt sind.

■ ■ GARANTIES & CERTIFICATIONS

No compromise - Controlled quality. Expression of the Zingerlemetal quality are the warranties and many international certificates (10 years of warranty on the spare parts and functionality). We want to emphasize in particular the necessary certifications are exclusively given only to Zingerlemetal.

■ ■ GARANTÍA Y CERTIFICADOS

Sin compromiso. Calidad controlada. La máxima expresión de la filosofía de calidad de Zingerlemetal, es la generosa garantía y los numerosos certificados internacionales que ofrecemos (10 años en piezas de recambio y funcionalidad). Queremos resaltar que todos los certificados van dirigidos exclusivamente a nuestra sociedad.





CONTENITORE DI TRASPORTO

Ideale per il trasporto e lo stoccaggio; con il container di trasporto si proteggono in modo adeguato tavoli e panche durante lo spostamento e lo stoccaggio. I container sono robusti e impilabili per un utilizzo ottimale dello spazio. Disponibili per lo stoccaggio di **1** 10, **2** 15 o **3** 20 set completi.

TRANSPORT CONTAINER

Safely stored and easy to transport! You can store or transfer **1** 10, **2** 15 or **3** 20 beer table sets very easily and without taking up a great deal of space with the transport container. In addition to this its not just the sets, but the containers can also be stacked up - in order to optimize the space available.

TRANSPORTBOX

Sicher verstaut und transportierbar! Mit dem Transportboxen können **1** 10, **2** 15 oder **3** 20 Garnituren einfach, schonend und platzsparend transportiert und gelagert werden. Die Transportboxen wurden so konzipiert, dass sie von jedem herkömmlichen Gabelstapler bedient werden können. Ein Stapeln der Boxen ist ebenfalls möglich: für eine optimale Raumnutzung!

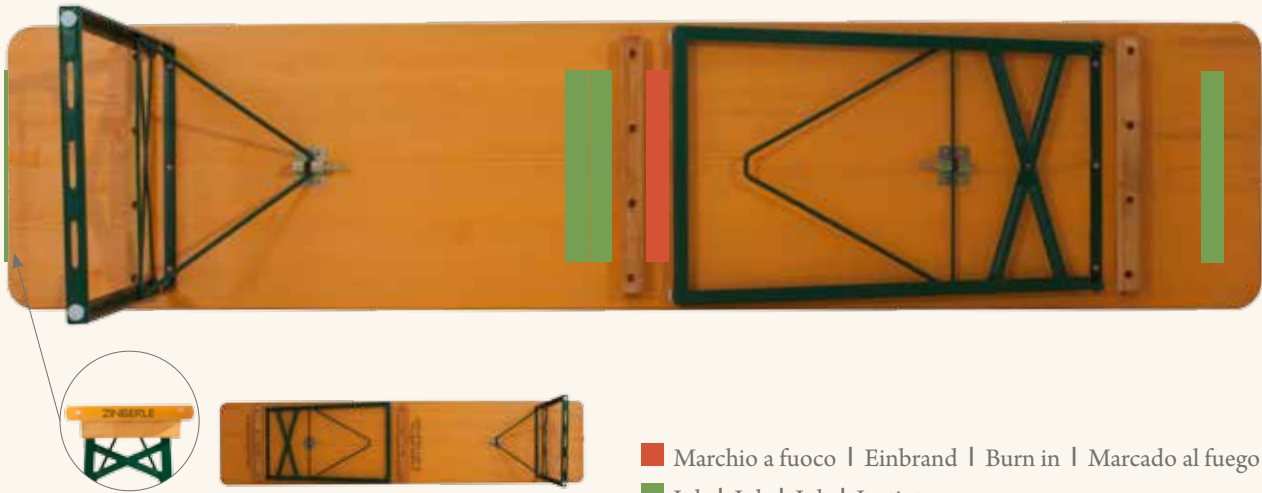
EL CONTENEDOR DE TRANSPORTE

Ideal para el transporte y almacenamiento; con el contenedor de transporte se protege adecuadamente las mesas y bancos, durante su movimiento y manipulación. Los contenedores son resistentes y apilables para un aprovechamiento óptimo del espacio. Disponibles para el almacenamiento de **1** 10, **2** 15, **3** 20 juegos completos.





PRINT



PERSONALIZZAZIONE

Volete rendere il vostro set riconoscibile e unico? Offriamo ben quattro diverse possibilità di personalizzazione: Marchio a fuoco: permette di imprimere lettere e numeri direttamente sul pianale di tavoli e panche.

INK: grazie ad uno speciale inchiostro indelebile potrete scrivere sotto o sul bordo del pianale lettere e numeri. Indelebile.

Stampa in serigrafia: applicata sotto la verniciatura delle assi per favorirne una maggiore durata di vita. Al contrario del marchio a fuoco questa opzione permette di inserire la stampa sul lato superiore del tavolo o della panca ed è personalizzabile per dimensione e colori.

Stampa digitale: con questa tecnica potete stampare in alta definizione qualsiasi progetto grafico senza limiti alla creatività.

PERSONALISIERUNG

Sie wollen Ihr Set wiedererkennbar und einzigartig machen? Wir bieten Ihnen 4 verschiedene Möglichkeiten der Personalisierung:

Einbrand: Buchstaben und Nummer werden direkt ins Holz eingebrannt.

INK: mit einer speziellen, farbechten Tinte können sowohl auf der Plattenoberseite als auch auf der Unterseite Buchstaben und Nummern gedruckt werden - natürlich nicht abwischbar!

Siebdruck: der einfarbige Druck wird unter der Lackierung aufgebracht und hat dadurch eine längere Lebensdauer. Im Gegensatz zum Einbrand kann der Siebdruck auf der sichtbaren Plattenoberseite des Tisches oder der Bank positioniert werden und ist hinsichtlich Größe und Motiv flexibel.

Digitaldruck: Ihrer Kreativität sind keine Grenzen gesetzt, mit diesem Verfahren sind hochauflösende, mehrfarbige Drucke möglich.

SILK PRINTING



DIGITAL PRINT



PERSONALISATION

Would you like to make your own beer table recognisable and easy to identify? We offer you four different possibilities.

Burn in: allows you to burn in the letters or numbers into the wood.

INK: a special indelible ink to write on the side or under the plank the numbers or letters. Not washable!

Silk printing: this is applied under the varnish for a longer life span and also this method allows you to print a logo in any colour on the upper side of the plank.

Digital Print: with this technique there is no limit to the imagination so you can print whatever you want in high definition.

PERSONALIZACIÓN

Quiere crear su set reconocible y único? Ofrecemos cuatro posibilidades de personalización:

Marcado al fuego: permite imprimir letras y números directamente en la madera.

INK: gracias a una tinta imborrable especial, podrá escribir bajo el sobre de madera o en su costado, letras o números. Impresión permanente.

Serigrafía: aplicable bajo el barniz de la madera para mayor durabilidad. Al contrario del marcado al fuego, esta opción le permite imprimir en el lado visible de la mesa o banco y también es personalizable el tamaño y el color.

Impresión digital: con esta técnica no se ponen límites a la creatividad, lo que permite imprimir en alta definición cada una de nuestras fantasías.





SET



■ ■ SET "SHORTY"

Vuoi goderti l'aria aperta, apparecchiando sul terrazzo, ma lo spazio è troppo angusto? La soluzione è il modello "Shorty"; 108 cm in lunghezza, permette di far sedere comodamente 4 persone in luoghi dove un comune set pieghevole non trova spazio. Pratico e funzionale con una marcia in più perché è pieghevole. I requisiti fondamentali sono garantiti, scelta accurata delle materie prime, trattamento ignifugo delle superfici, telaio brevettato, verniciato a polvere.

■ ■ SET "SHORTY"

Du möchtest die frische Luft genießen, am besten Zuhause auf dem Balkon, aber der Platz ist begrenzt? Die Lösung bietet das Modell "Shorty" mit einer Länge von 108 cm. Darauf können bequem 4 Personen Platz nehmen und zwar auch dort, wo eine herkömmliche Klappgarnitur nicht hinpassen würde. Praktisch und funktional. Sorgfältig ausgewählte Materialien, feuerhemmende Oberflächenbeschichtung, sowie das patentierte, pulverbeschichtete Untergestell.

■ ■ SET "SHORTY"

You want to enjoy the fresh air on the balcony but there's only little space? The solution is the model "Shorty": 108 cm long, just the right size to accommodate 4 persons conveniently even in places where common sets wouldn't fit. Practical, useful and foldable. It guarantees all the characteristics of a foldable set, carefully chosen materials, fire retardant surface and a patented, powder coated frame.

■ ■ SET "SHORTY"

¿Quieres disfrutar de actividades al aire libre, poner la mesa en la terraza, pero el espacio es demasiado estrecho? La solución es el modelo "Shorty"; 108 cm de largo que le permite sentar 4 personas cómodamente en lugares donde el Set "Classic", no dispone de espacio suficiente. Práctico y funcional, con los requisitos básicos garantizados: calidad de la materia prima, tratamiento ignífugo, herrajes patentados y barnizado en polvo.

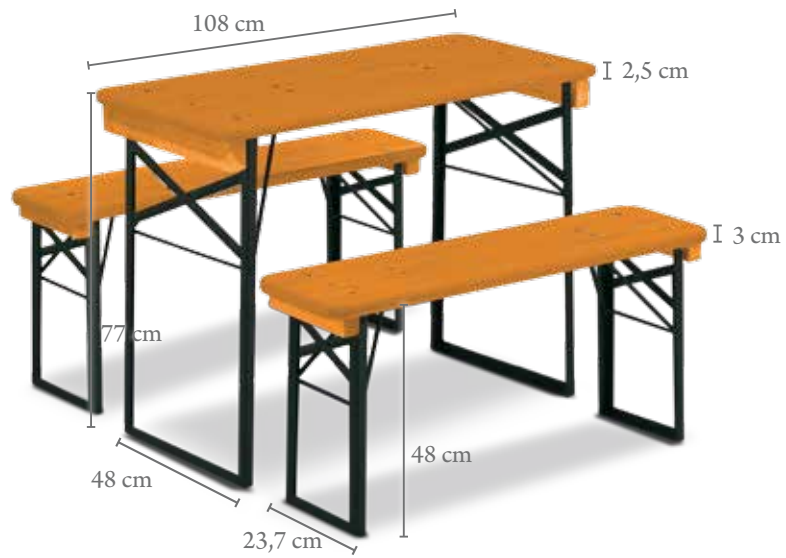
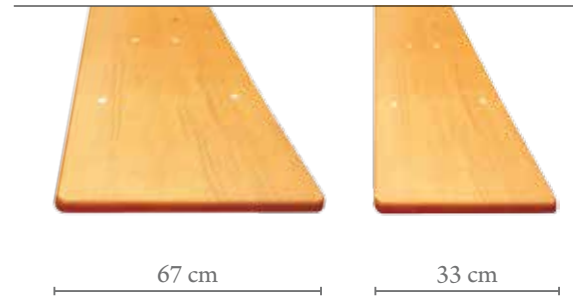


TABLE & BENCH





■ ■ SET "RUSTICA"

Il modello "Rustica" è stato ideato per coloro che non vogliono rinunciare alla praticità, all'eleganza e al comfort. Caratteristiche che, grazie al telaio pieghevole completamente in legno, ad un colore che rievoca le calde atmosfere delle baite e delle taverne e alle ampie sedute delle panche (33 cm) sono pienamente riscontrabili in questo straordinario set.

🇬🇧 SET "RUSTICA"

Zingerlemetal presents a beer table set for people with an exclusive taste. The model "Rustica" with its premium quality wood, the exclusive processing and a special surface treatment makes this an elegant, eye catching outdoor furniture piece while still retaining its quality and convenience. The tables length of 180 cm or 200 cm and the benches width of 33 cm guarantee the usual comforts of our quality products.

🇩🇪 GARNITUR "RUSTICA"

Das Modell "Rustica" ist das ideale Produkt für all jene, die nicht auf Bequemlichkeit verzichten wollen, dabei aber auch Wert auf Eleganz legen. Diese Garnitur vereint diese Eigenschaften perfekt, dank dem Untergestell aus Holz und einer Farbe, die ein rustikales Flair verarbeitet. Die äußerst bequeme Bankbreite von 33 cm lädt zum gemütlichen Verweilen ein.

🇪🇸 GARNITURE "RUSTICA"

El modelo "Rustica" está diseñado para personas que no quieren renunciar a la comodidad con el máximo de elegancia. Este conjunto gracias a sus patas plegables hechas enteramente de madera y a su color, combinan entre sí estas características, creando una atmósfera rústica única. Los bancos de 33 cm de ancho, ofrecen una amplia superficie para sentarse cómodamente.

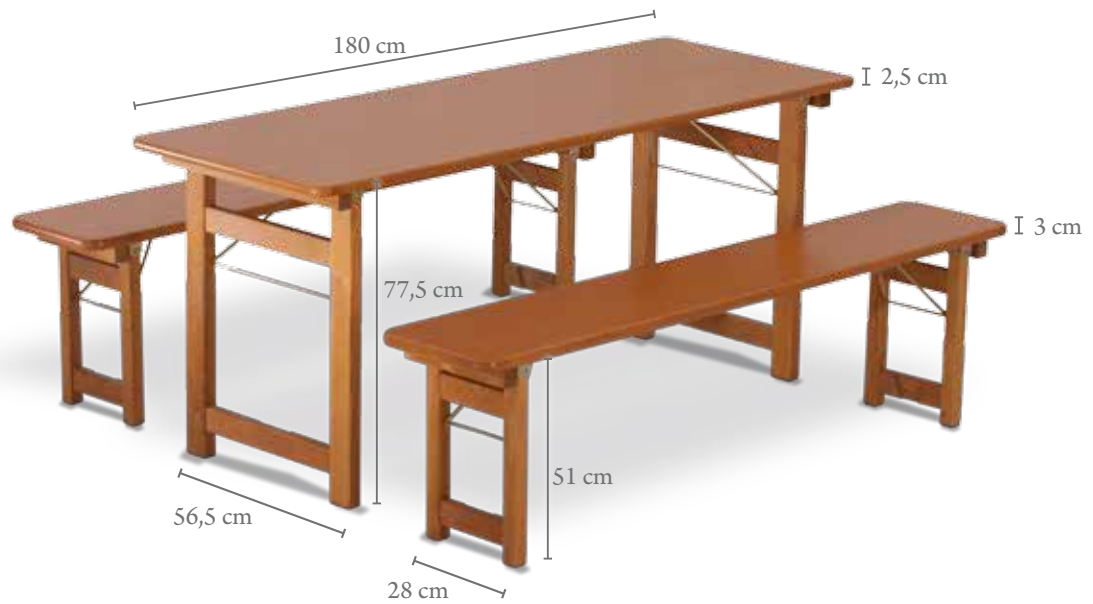
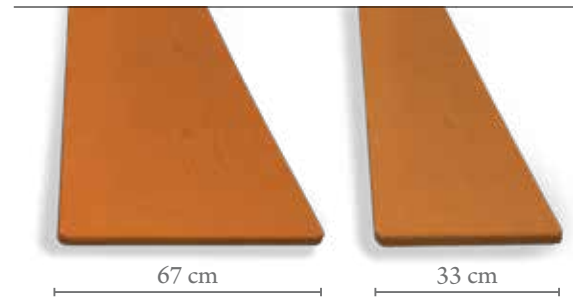


TABLE & BENCH





■ ■ SET "LAGO"

Un prodotto di alta qualità artigianale dal design elegante e senza tempo, unito alla praticità e i vantaggi caratteristici di un set birreria pieghevole.

Il set "Lago" è stato studiato nel più piccolo dettaglio. Disponibile in rovere o abete si inserisce perfettamente in eleganti ambienti di ristorazione, gastronomia, enoteche e privati. Grazie al telaio pieghevole il set può essere riposto in un ambiente idoneo nel periodo di inutilizzo.

■ ■ SET "LAGO"

Ein Produkt von höchster Qualität im eleganten und zeitlosen Design gepaart mit der Zweckmäßigkeit und den Vorteilen einer Biergarnitur. Das Modell "Lago" ist bis ins kleinste Detail durchdacht. Ein Möbelstück perfekt geeignet um ein elegantes Ambiente zu schaffen, sei es in der Gastronomie oder für den privaten Gebrauch. Dank dem klappbaren Gestell kann diese Garnitur verstaut und platzsparend gelagert werden. Erhältlich in Tanne oder Eiche.

■ ■ SET "LAGO"

A high quality product in an elegant, timeless design together with all the functionality and advantages of a traditional foldable set. The model "Lago" has been elaborated down to the last detail. Available in fir or oak wood it is perfectly suitable to create an elegant atmosphere in the gastronomy sector as well as in the private area. Thanks to its foldable frame it can be stored under suitable conditions when not needed.

■ ■ SET "LAGO"

Un producto artesanal de alta calidad con un diseño elegante y a la vez con la comodidad y característica del set cervecero plegable Classic. El conjunto "Lago" ha sido estudiado al más mínimo detalle. Disponible en roble o abeto encaja perfectamente en los ambientes elegantes del mundo de la restauración y gastronomía. Gracias a las patas plegables el set "Lago" se puede almacenar fácilmente mientras no se está utilizando.

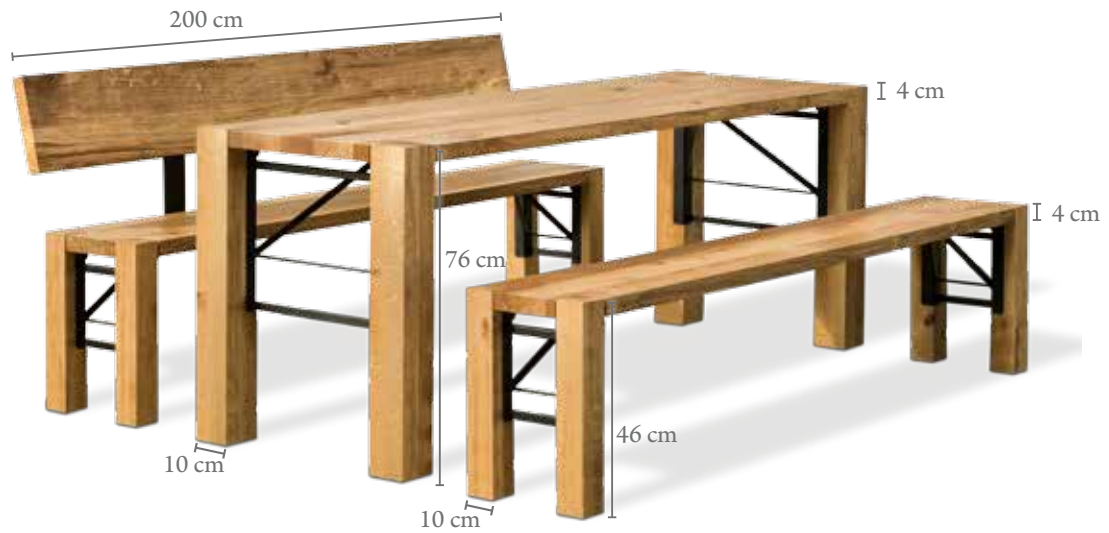
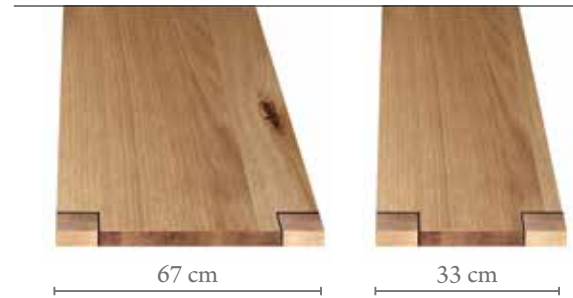


TABLE & BENCH





■ ■ SET "DOLOMIT"

Ideato per ambienti climatici particolari, come località in alta quota o zone umide, questo set si differenzia dagli altri modelli per la maggiore resistenza agli agenti atmosferici. Le caratteristiche principali non cambiano; legno di abete, telaio "Oktoberfest" o a scelta il modello "Comfort" e velatura UV. La differenza sostanziale sta nella quantità di vernice utilizzata (tre mani di vernice da 100 gr./m² l'una) che garantiscono una maggiore resistenza e longevità.

■ GARNITUR "DOLOMIT"

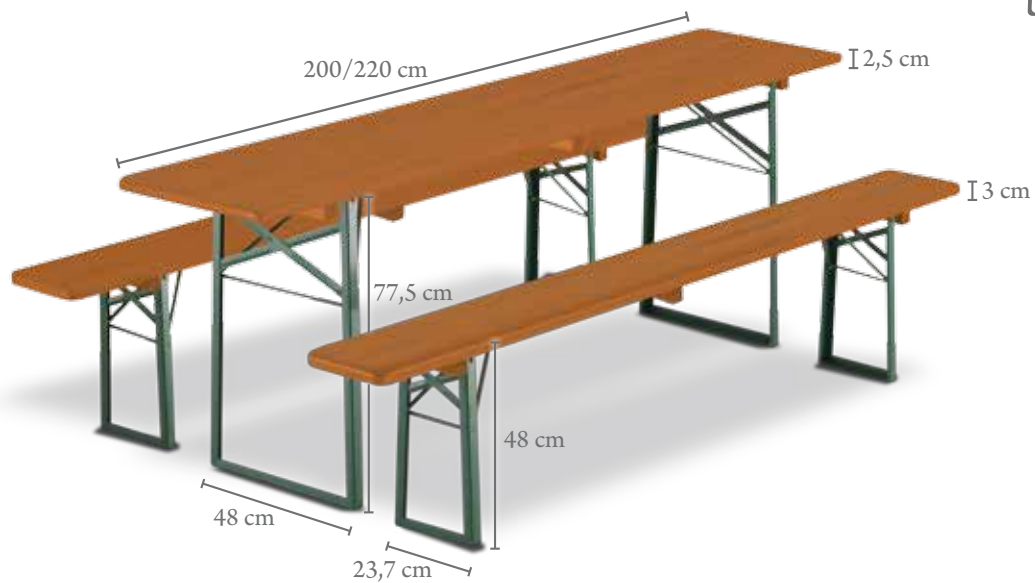
Das Modell "Dolomit" unterscheidet sich zu unseren anderen Modellen durch die enorme Witterungsbeständigkeit. Als Rohstoff verwenden wir Fichtenholz, Untergestell "Oktoberfest" oder "Comfort" nach Wahl sowie unsere spezielle UV Lasur. Der wesentliche Unterschied ist ein spezielles Verfahren welches wir für dieses Modell anwenden und besteht in der Menge des aufgetragenen Lackes. 3 Schichten zu je 100 gr./m² garantieren Widerstandsfähigkeit und Langlebigkeit.

■ SET "DOLOMIT"

Designed for specific climatic conditions such as highly located places or with high air humidity, these tables and benches stand out for their greater weather resistance. The main features remain unchanged, spruce wood, "Oktoberfest" or "Comfort" frame and UV-penetrating sealer - the main difference is in the amount of paint used. 3 layers of coat, each of 100 gr./m² ensure extreme durability and longevity.

■ SET "DOLOMIT"

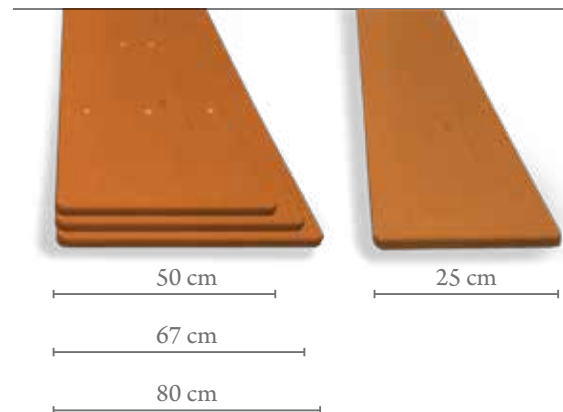
Ideal para ambientes particulares, como poblaciones en cotas altas o climas húmedos. Estas mesas y bancos se diferencian de las demás por su mayor resistencia a los agentes atmosféricos. Las características principales no cambian, madera de abeto, estructura "Oktoberfest" o modelo "Comfort" a elección i barnizado UV, la diferencia substancial es la cantidad de barniz utilizado. Gracias a las 3 capas de barniz de 100 gr./m², tanto la resistencia como la longevidad están garantizadas.



HAND APPLICATION



TABLES & BENCH





■ ■ SET "GEHSTELL"

Design all'avanguardia! La perfetta unione tra funzionalità ed eleganza minimale. Con pochi e semplici passaggi questi set possono essere montati e smontati, senza l'utilizzo di attrezzi, unicamente infilando l'asse di 2,5 cm nel telaio. Per maggiori informazioni visitate www.gestehll.com

■ ■ SET "GEHSTELL"

With the "Gehstell" you just need to clamp its favourite wooden board (with a thickness of approximately 2.5 cm) into the structure and a new table with an individual shape is built without any additional tool. This modern version of the beer table can also be used as furniture. Additional information: www.gestehll.com

■ ■ GARNITUR "GEHSTELL"

Design, individuell gestaltbar! Mit wenigen Handgriffen lassen sich diese Möbel werkzeuffrei auf- und abbauen. Jede beliebige Platte mit einer Dicke von etwa 2,5 cm kann in die Gehstellstruktur eingeschoben werden. Gehstell vereint Stil mit Innovation und kann durch seine extravagante Ausführung auch als ganz besonderes Einrichtungselement verwendet werden, so wie sie es möchten. Mehr Infos unter www.gestehll.com

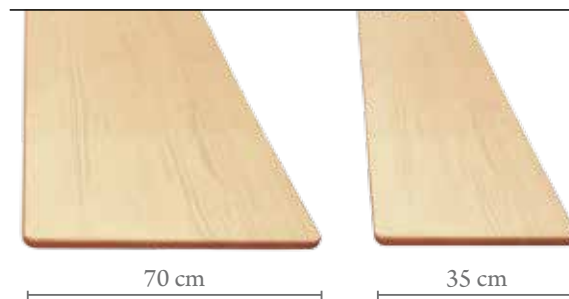
■ ■ GARNITURE "GEHSTELL"

Diseño de vanguardia! La combinación perfecta de funcionalidad y elegancia minimalista. Con unos sencillos pasos estos conjuntos se pueden montar y desmontar sin el uso de herramientas, sólo insertando los sobres de madera de 2,5 cm en el armazón. Para más información visite www.gestehll.com

DESIGNED BY
MARCH GUT



TABLE & BENCH







SPECIAL



🇮🇹 RICHIESTE SPECIALI

Zingerlemetal produce ogni componente dei suoi tavoli e panche e proprio grazie a questo è in grado di fornire prodotti progettati su misura. Consulenza ed assistenza nella progettazione permettono al cliente di curare ogni singolo dettaglio e creare qualcosa di unico. Ci contatti!

🇬🇧 SPECIAL REQUEST

Zingerlemetal provides custom-designed products due to the fact that we produce all the components of our tables and benches. We can also assist and advise on the design, to allow the customer to take care of every single detail and create something unique. Contact us!

🇩🇪 SONDERANFERTIGUNGEN

Zingerlemetal produziert alle Bestandteile seiner Tische und Bänke selbst und ist daher in der Lage, maßgeschneiderte Lösungen anzubieten, die jedem Kundenwunsch gerecht werden. Kontaktieren Sie uns!

🇪🇸 PETICIÓN ESPECIAL

Zingerlemetal produce cada uno de los componente de sus mesas y bancos, y gracias a ello es capaz de ofrecer productos diseñados a medida. Asesoramiento y asistencia en el diseño permiten al cliente cuidar del más mínimo detalle y crear algo único. Contáctenos!





BEE



ERGARDEN



■ ■ SET "BEERGARDEN"

Il tavolo e la sedia a listelli in legno d'acacia e telaio d'acciaio zincato sono il tratto inconfondibile di un tipico beer garden tedesco. Questo modello gode di grande longevità e resistenza alle intemperie oltre ad essere molto stabile, facilmente richiudibile ed accatastabile, pronto per essere utilizzato in qualsiasi momento.

🇬🇧 SET "BEERGARDEN"

The table and the chair in acacia wood slats and steel galvanised frame is the unmistakable feature of a typical German beer garden. This model has great longevity and weather resistance. It is also very stable, easily foldable and stackable, making it always ready to be dusted off and used for the new season.

🇩🇪 GARNITUR "BEERGARDEN"

Sie sind bekannt aus den schönsten Biergärten Deutschlands: die Biergartenmöbel aus Akazienholz. Ob rechteckiger Tisch oder Stuhl, die Klappmöbel überzeugen durch ihre hohe Qualität und Standfestigkeit. Außerdem sind sie schnell zusammengeklappt und verstaut, während sie auf die nächste Biergartensaison warten.

🇪🇸 SET "BEERGARDEN"

Es el producto inconfundible de una típica terraza de cervecería alemana, la mesa y la silla en listones de madera de acacia y estructura de acero galvanizado. Este modelo tiene una gran longevidad y resistencia a la intemperie, además de ser muy estable, fácilmente plegable y apilable, listo para ser utilizado la próxima temporada.











MASTERTENT

CHIOSCO

Il nostro chiosco è pronto all'uso rapidamente, in ogni luogo e senza l'aiuto di componenti aggiuntivi.

I vari modelli si adattano a diversi tipi di impiego: come punto informativo, stand promozionale o per vendita, bancone per la miscita di bevande e molti altri...

La sicurezza è garantita grazie ad una solida struttura in acciaio zincato con piedi inossidabili e regolabili, tetto in PVC ignifugo, banconi rivestiti con vernice resistente al fuoco e contenitore di trasporto in acciaio. I pannelli laterali stampabili lo rendono un ottimo mezzo pubblicitario.

PAVILION

Like all the other MASTERTENT products our pavilion is ready for use in any place at the shortest time and without using any additional tools.

We offer you three different types (rectangular, hexagonal and octagonal), which have various fields of application: as information or fair stand, sales or promotion booth or simply as refreshment stand at festivals and other open-air events, the possibilities are unlimited.

PAVILLON

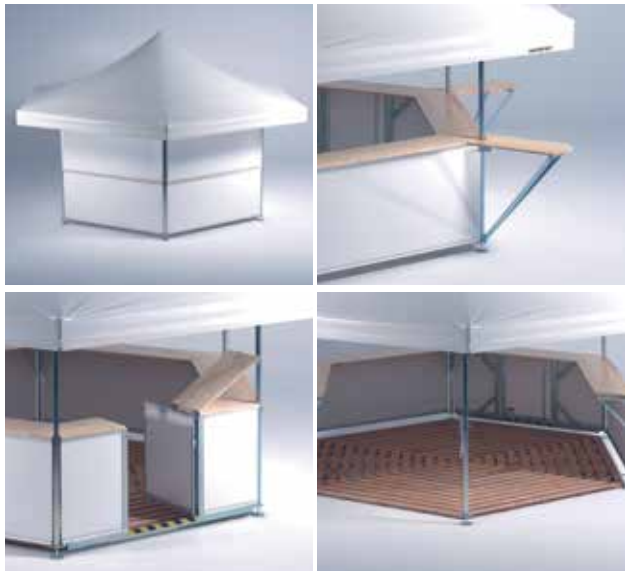
Unser Kiosk kann in kürzester Zeit und ohne Hilfsmittel aufgebaut werden und ist überall einsetzbar. Abhängig vom gewählten Modell eignet er sich für verschiedenste Einsatzbereiche: als Infopoint, Werbe- oder Verkaufstand, zum Ausschank von Getränken und vieles mehr. Der Kiosk gewährleistet ein Maximum an Sicherheit, dank der Struktur aus verzinktem Stahl, dem feuerhemmenden Dach und der feuerhemmenden Lackierung der Thekenbretter. Darüber hinaus ist er mit rostfreien Füßen und einer Transportbox aus Stahl ausgestattet. Die seitlichen Paneele sind bedruckbar und machen unseren Kiosk zum optimalen Werbeträger.

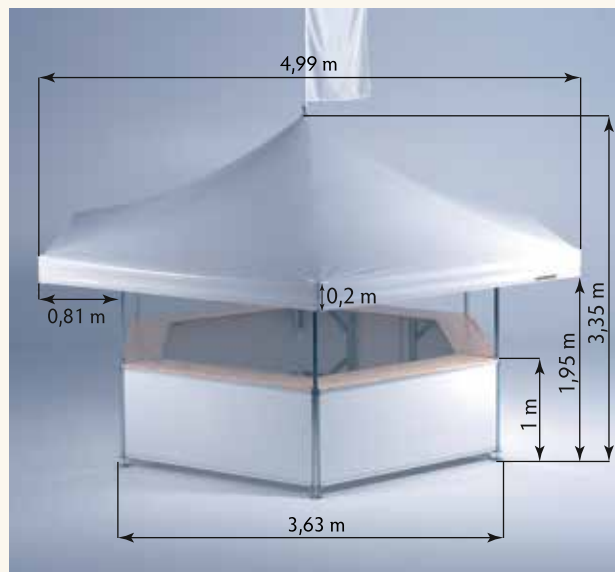
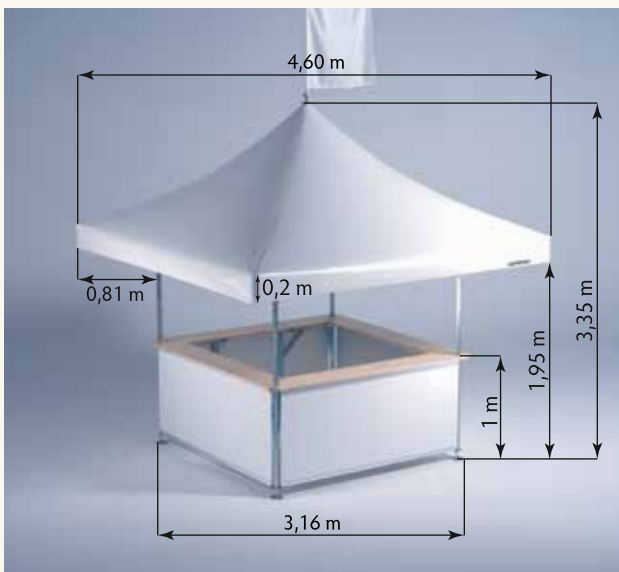
KIOSCO

Nuestro Kiosco está listo para usar rápidamente, en cualquier lugar y sin la ayuda de componentes adicionales.

Dependiendo del modelo de kiosco que se elija variará el tipo de uso: como un punto de información, stand promocional, bar o mostrador para ventas de bebidas y mucho más ...

El Kiosco ofrece la máxima seguridad gracias a la estructura de acero galvanizado, techo ignífugo y mostradores barnizados con tratamiento ignífugo. Además, el Kiosco está equipado con un pies de acero inoxidable y contenedores para el transporte de acero. Los paneles laterales imprimibles convierten al kiosco en un medio publicitario perfecto.





CHIOSCO

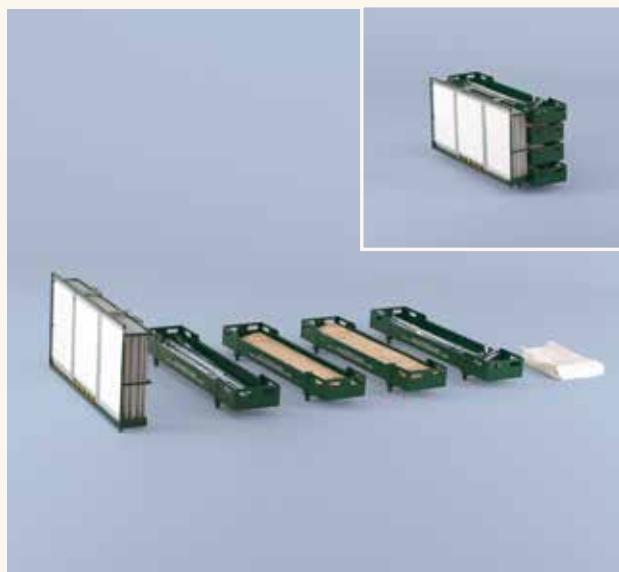
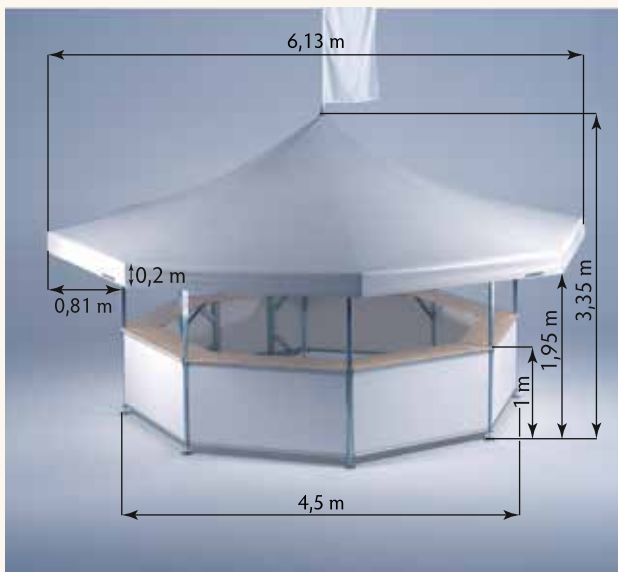
Grazie alla nostra tecnologia a innesto rapido, il chiosco MASTERTENT viene allestito in tempi rapidissimi, pronto a resistere a qualunque assalto. Prima si monta il telaio, poi si inseriscono i pannelli laterali e i banconi e infine si tende il tetto. L'innovativo sistema di tensionamento assicura stabilità e una tensione ottimale. Semplicemente perfetto.

Tutti i componenti del chiosco MASTERTENT possono essere sistemati in modo semplice e ordinato nei contenitori di trasporto multiplo. I contenitori consentono uno stoccaggio pulito, sicuro e compatto e possono essere trasportati con un carrello elevatore. In alternativa possono essere scomposti in diversi elementi e trasportati a mano.

PAVILLON

Dank unserer Schnellverschlusstechnik steht der Pavillon von MASTERTENT innerhalb kürzester Zeit fest am Boden und hält jedem Ansturm stand. Erst wird der Grundrahmen zusammengesetzt, anschließend die Paneele und die Thekenelemente eingefügt und dann das Dach aufgespannt. Das innovative Spannsystem gewährleistet Stabilität und beste Spannung. Einfach perfekt.

In der Mehrfachtransportbox können alle Einzelteile des MASTERTENT Pavilion einfach und übersichtlich untergebracht werden. Die Box ermöglicht sauberes, sicheres und kompaktes Lagern und kann als Ganzes mit einem Stapler, oder alternativ, in mehrere Elemente zerlegt, per Hand transportiert werden.



🇬🇧 PAVILION

Thanks to our quick release system, a Pavilion can be set up in a short time. Firmly anchored to the ground, it will withstand any onslaught. First the base frame is assembled, then the front panels and counter elements are inserted and finally the roof is stretched over top. The innovative tensioning system ensures stability and optimum stretching. Simply perfect.

All Pavilion components can be neatly and easily stored in the multipurpose transport box. The box provides a clean, safe and compact storage location and can be moved using a fork lift. Alternatively, it can be broken down into several parts and transported manually.

🇪🇸 KIOSCO

Gracias a nuestra tecnología de montaje rápido, un kiosco Pavilion tarda poquísimos tiempo en montarse y en estar listo para resistir cualquier asalto. Primero se monta el bastidor base, a continuación se insertan los paneles frontales y el mostrador para colocar posteriormente el techo. Un sistema innovador de tensado garantiza estabilidad y la mejor estética para el techo. Sencillamente perfecto.

En el contenedor múltiple se pueden guardar de forma fácil y con disposición clara todos los componentes del Pavilion. El contenedor permite un transporte y almacenamiento limpio, seguro y compacto, además puede manipularse con carretilla elevadora o a mano si previamente se desmontan sus varios componentes.

MASTERTENT GAZEBO PIEGHEVOLI

La superiore qualità dei materiali, la massima durata e la facilità d'uso, fanno dei gazebo MASTERTENT i migliori sul mercato. Le possibilità di impiego sia all'interno che all'esterno sono illimitate. Grazie al sistema modulare, i nostri gazebo possono essere ampliati senza limiti, offrendo una copertura mobile a un numero illimitato di persone. Inoltre, la possibilità di personalizzare tutte le superfici, trasforma il gazebo MASTERTENT in un potente mezzo pubblicitario.

MASTERTENT FOLDING TENTS

Highest quality materials, maximum durability and ease-of-use have made our folding tents the best in the world. The possibilities of use are unlimited, indoors and outdoors. Thanks to the modular system, our tents can be extended indefinitely, and can thus provide a movable roof for any number of persons. Furthermore, custom promotional material can be printed on the surfaces of MASTERTENT, making it an outstanding advertising billboard.

MASTERTENT FALTZELTE

Höchste Qualität der Materialien, maximale Lebensdauer und die einfache Bedienbarkeit haben unsere Faltzelte zu den Besten weltweit gemacht. Die Einsatzmöglichkeiten sind unbegrenzt – Innen wie auch im Freien. Durch ein Baukastensystem sind unsere Zelte unendlich erweiterbar und können damit einer beliebigen Anzahl von Personen eine mobile Überdachung bieten. Außerdem machen die individuell bedruckbaren Flächen das MASTERTENT zu einem ausgezeichneten Werbeträger.

MASTERTENT CARPAS PLEGABLES

Máxima calidad de los materiales, máxima vida útil y fácil manejabilidad han hecho de nuestras carpas las mejores a escala mundial. Las posibilidades de uso no tienen límite – tanto en el interior como al aire libre. Gracias al sistema modular, nuestras carpas pueden ampliarse sin límites, ofreciendo una cobertura móvil a un número ilimitado de personas. Además las superficies del techo y paredes de la carpa MASTERTENT, pueden estamparse de modo personalizado, convirtiéndose en un extraordinario medio publicitario.









PRO



DUCTION



Technik + Holz + Stahl + Service



Tecnica + Legno + Acciaio + Servizio





Technology + Wood + Steel + Service



Técnica + Madera + Acero + Servicio



**100% MADE BY
ZINGERLEMETAL®**



AZIENDA

Da oltre 60 anni Zingerlemetal è sinonimo di qualità. Ne sono la dimostrazione i prodotti, l'alto numero di clienti fidelizzati, ma anche le innumerevoli certificazioni ottenute a livello internazionale, come il certificato di reazione al fuoco rilasciato per le speciali vernici utilizzate e il TÜV. Omologazioni e certificazioni che insieme ad altri riconoscimenti garantiscono a livello mondiale la qualità e la sicurezza dei prodotti a marchio Zingerlemetal.

COMPANY

For more than 60 years Zingerlemetal is committed to producing high quality products. Above all, our products are the proof of this commitment but we also have many loyal customers and have received internationally acknowledged certificates along the way. One of these certifications is the fire prevention certificate which was issued to us because of our use of special laquers. All our certificates are exclusively issued in the name of Zingerlemetal and they provide back up to the excellent guarantees offered by our company.

UNTERNEHMEN

Seit mehr als 60 Jahren hat sich Zingerlemetal der bereits höchsten Qualität seiner Produkte verschrieben. Das beweisen in erster Linie die Produkte selbst, die vielen treuen Kunden, aber auch international anerkannte Zertifikate, wie das Brandschutzzertifikat, das aufgrund der Verwendung spezieller Materialien ausgestellt wurde. Die Zertifizierungen, die ausschließlich auf die Fa. Zingerlemetal laufen, untermauern auch die großzügigen Garantieleistungen sowie die hohen Qualitäts- und Stabilitätsmerkmale, die z.B. durch das TÜV-Zertifikat garantiert werden.

EMPRESA

Desde hace más de 60 años, Zingerlemetal es sinónimo de calidad, la prueba no solo son los productos y el elevado número de clientes fieles, sino también las numerosas certificaciones obtenidas en el plano internacional, como el certificado de reacción al fuego, otorgado por los barnices especiales utilizados. También, los certificados emitidos a la marca Zingerlemetal, como por ejemplo el TÜV, son una garantía de la calidad y estabilidad de los productos vendidos.

ZINGERLEMETAL SPA

Förche 7

I-39040 Naz/Sciaves -BZ-

Tel. +39 0472 977 100

Fax +39 0472 977 190

office@zingerlemetal.com

www.zingerlemetal.com

